



Price : 5,92 EUR



## Presentazione

|                               |                              |
|-------------------------------|------------------------------|
| Gamma prodotto                | Harmony XB4                  |
| Tipo di prodotto o componente | Testa pulsante non luminoso  |
| Nome dispositivo              | ZB4                          |
| Materiale testa               | Metallo cromato              |
| Diametro di montaggio         | 22 mm                        |
| Vendita quantità indivisibile | 1                            |
| Tipo di testa                 | Standard                     |
| Forma della testa             | Circolare                    |
| Tipo di operatore             | ad impulso                   |
| Tipo operatore                | Nero filoghiera, non marcato |

## Caratteristiche tecniche

|                                  |   |
|----------------------------------|---|
| Larghezza totale CAD             | 29 mm   |
| Altezza totale CAD               | 29 mm   |
| Profondità totale CAD            | 28 mm   |
| Durata meccanica                 | 10000000 cicli  |
| Codice di composizione elettrico | C1 per <9 contattisingolo in Montaggio anteriore diretto sul pulsante<br>C2 per <9 contattisingolo e doppio in Montaggio anteriore diretto sul pulsante<br>C11 per <3 contattisingolo in Montaggio anteriore diretto sul pulsante<br>C15 per <1 contattisingolo in Montaggio anteriore diretto sul pulsante |
| Presentazione dispositivo        | Prodotti base   |

## Ambiente

|                                |             |
|--------------------------------|-------------|
| Trattamento di protezione      | TH          |
| Temperatura di stoccaggio      | -40...70 °C |
| Temperatura ambiente operativa | -40...70 °C |

|                            |  |
|----------------------------|--|
| Categoria di sovratensione | Class I conforming to IEC 60536  |
| Grado di protezione IP     | IP66 conforme a IEC 60529<br>IP67<br>IP69<br>IP69K   |
| Grado di protezione NEMA   | NEMA 13<br>NEMA 4X   |
| Grado di protezione IK     | IK06 conforme a IEC 50102  |
| Norme di riferimento       | UL 508<br>CSA C22.2 No 14<br>EN/IEC 60947-5-1<br>EN/IEC 60947-5-4<br>EN/IEC 60947-5-5<br>JIS C8201-5-1<br>EN/IEC 60947-1<br>JIS C8201-1  |
| Certificazioni prodotto    | DNV<br>RINA<br>CSA<br>UL listed / CSA<br>GL<br>LROS (Lloyds Register of shipping)<br>BV  |
| Resistenza alle vibrazioni | 5 gn (F= 2...500 Hz) conforme a IEC 60068-2-6  |
| Tenuta agli urti           | 30 gn (durata = 18 ms) per accelerazione a mezza onda sinusoidale conforme a IEC 60068-2-27<br>50 gn (durata = 11 ms) per accelerazione a mezza onda sinusoidale conforme a IEC 60068-2-27 |

## Packing Units

|                     |          |
|---------------------|----------|
| Peso imballo (Kg)   | 0,028 kg |
| Altezza imballo 1   | 0,450 dm |
| Larghezza imballo 1 | 0,340 dm |
| Lunghezza imballo 1 | 0,540 dm |

## Offer Sustainability

|                                  |  |
|----------------------------------|--|
| Stato offerta sostenibile        | Prodotto Green Premium   |
| Regolamento REACH                | <a href="#">Dichiarazione REACH</a>  |
| REACH senza SVHC                 | Sì   |
| Direttiva RoHS UE                | Conformità proattiva (prodotto al di fuori dell'ambito legale di RoHS Unione europea)<br><a href="#">EU RoHS Dichiarazione</a> |
| Privo di metalli pesanti tossici | Sì   |
| Senza mercurio                   | Sì   |
| Informazioni esenzioni RoHS      | <a href="#">Sì</a>   |
| Regolamento RoHS della Cina      | <a href="#">Dichiarazione RoHS della Cina</a>  |
| Informazioni ambientali          | <a href="#">Profilo ambientale del prodotto</a>  |
| Profilo di circolarità           | <a href="#">Informazioni sulla fine della vita</a>   |

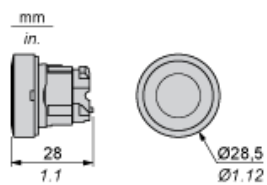
## Garanzia contrattuale

|          |           |
|----------|-----------|
| Garanzia | 18 months |
|----------|-----------|

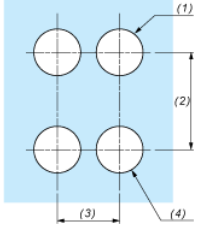
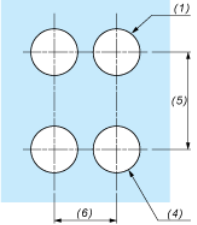
---

Dimensioni

---

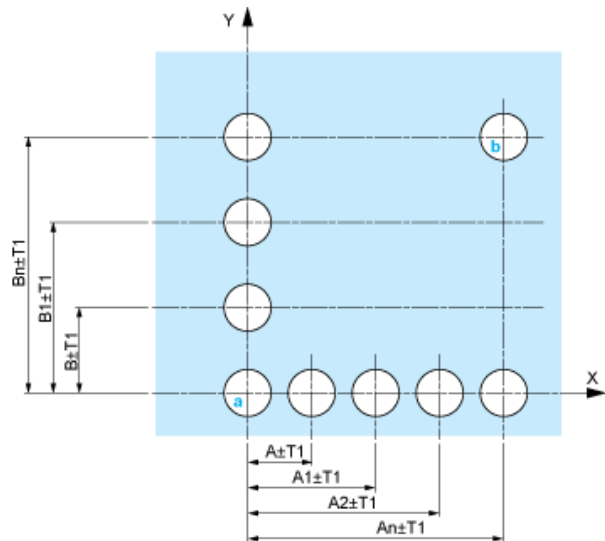


Apertura pannello per pulsanti, interruttori e spie (Fori finiti, pronti per installazione)

| Connessione tramite morsetti o connettori plug-in o scheda circuito stampato   | Connessione tramite connettori Faston   |
|--|---|
|   |  |
| <p>(1)      Diametro su supporto o pannello finito<br/>                 (2)      40 mm min./1,57 pollici min.<br/>                 (3)      30 mm min./1,18 pollici min.<br/>                 (4)      Ø 22,5 mm/0,89 pollici consigliato (Ø 22,3 mm <math>_0^{+0,4}</math>/0,88 pollici <math>_0^{+0,016}</math>)<br/>                 (5)      45 mm min./1,78 pollici min.<br/>                 (6)      32 mm min./1,26 pollici min.</p> |   |

Pulsanti, interruttori e spie per connessione scheda a circuito stampato

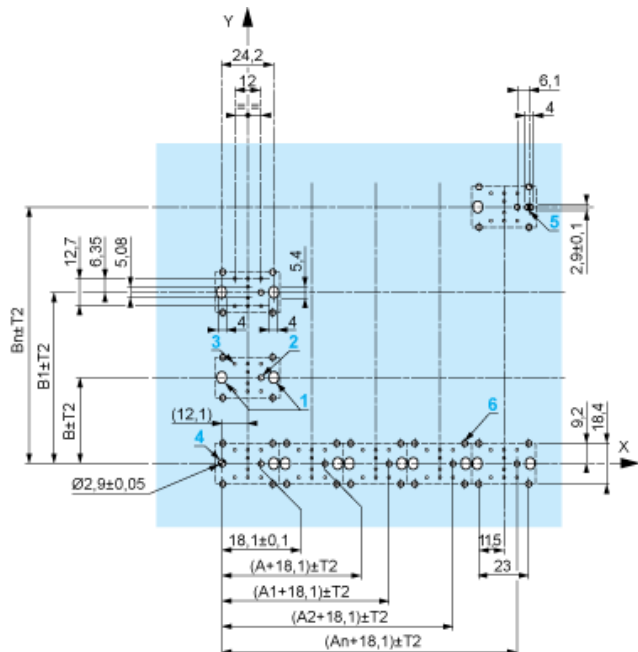
Aperture del pannello (viste dal lato dell'installatore)



- A: 30 mm min./1,18 pollici min.
- B: 40 mm min./1,57 pollici min.

Aperture della scheda a circuito stampato (viste dal lato del blocco elettrico)

Dimensioni in mm



- A: 30 mm min.
- B: 40 mm min.

Dimensioni in pollici



A: 1,18 pollici min.  
B: 1,57 pollici min.

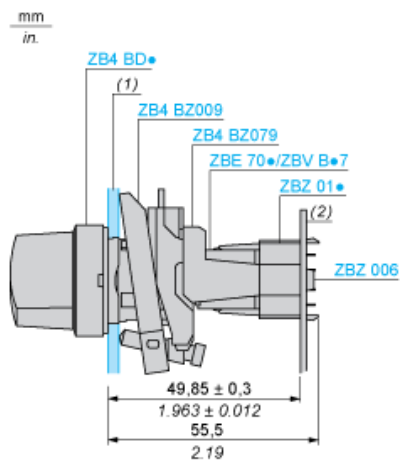
### Tolleranze generali del pannello e della scheda a circuito stampato

La tolleranza cumulativa non deve superare 0,3 mm/0,012 pollici:  $T1 + T2 = 0,3 \text{ mm max.}$

### Precauzioni per l'installazione

- Spessore minimo della scheda a circuito: 1,6 mm/0,06 pollici
- Diametro apertura: 22,4 mm  $\pm$  0,1/0,88 pollici  $\pm$  0,004
- Orientamento del collare di fissaggio/corpo ZB4 BZ009:  $\pm 2^\circ 30'$  (escluse le aperture contrassegnate a e b).
- Coppia di serraggio delle viti ZBZ 006: 0,6 N.m (5,3 lbf.in) max.
- Lasciare spazio per un collare di fissaggio/sostegno ZB4 BZ079 e relative viti:
  - ogni 90 mm/3,54 pollici in orizzontale (X) e 120 mm/4,72 pollici in verticale (Y).
  - con ogni commutatore (ZB4 BD\*, ZB4 BJ\*, ZB4 BG\*).

I centri di fissaggio contrassegnati a e b sono diagonalmente opposti e devono allinearsi a quelli contrassegnati 4 e 5.



(1) Pannello  
(2) Scheda a circuito stampato

## Montaggio dell'adattatore (Socket) ZBZ 01•

- 1 2 fori allungati per accesso vite ZBZ 006
- 2 1 foro  $\varnothing 2,4 \text{ mm} \pm 0,05/0,09$  pollici  $\pm 0,002$  per centrare l'adattatore ZBZ 01•
- 3 8  $\times \varnothing 1,2 \text{ mm}/0,05$  pollici fori
- 4 1 foro  $\varnothing 2,9 \text{ mm} \pm 0,05/0,11$  pollici  $\pm 0,002$ , per l'allineamento della scheda a circuito stampato (con apertura contrassegnata a)
- 5 1 foro allungato per l'allineamento della scheda a circuito stampato (con apertura contrassegnata b)
- 6 4 fori  $\varnothing 2,4 \text{ mm}/0,09$  pollici per ritagliare l'adattatore ZBZ 01•

Dimensioni An + 18,1 rispetto a  $\varnothing 2,4 \text{ mm} \pm 0,05/0,09$  pollici  $\pm 0,002$  fori per centrare l'adattatore ZBZ 01•.

---

Composizione elettrica corrispondente al codice C1

---





---

Composizione elettrica corrispondente al codice C2

---



---

Composizione elettrica corrispondente ai codici C9, C11, SF1 e SR1

---



---

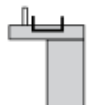
Composizione elettrica corrispondente al codice C15

---

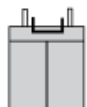
1 N/O



1 N/C



1 N/O + N/C o 1 N/O + N/O o 1 N/C + N/C



---

Elemento

---

Contatto singolo



Contatto doppio



Blocco luce



Posizione possibile

