



Price : 5,92 EUR



## Presentazione

Gamma prodotto	Harmony XB4
Tipo di prodotto o componente	Testa pulsante non luminoso
Nome dispositivo	ZB4
Materiale testa	Metallo cromato
Diametro di montaggio	22 mm
Vendita quantità indivisibile	1
Tipo di testa	Standard
Forma della testa	Circolare
Tipo di operatore	ad impulso
Tipo operatore	Giallo filoghiera, non marcato

## Caratteristiche tecniche

Larghezza totale CAD	29 mm
Altezza totale CAD	29 mm
Profondità totale CAD	28 mm
Durata meccanica	10000000 cicli
Codice di composizione elettrico	C1 per <9 contattisingolo in Montaggio anteriore diretto sul pulsante C2 per <9 contattisingolo e doppio in Montaggio anteriore diretto sul pulsante C11 per <3 contattisingolo in Montaggio anteriore diretto sul pulsante C15 per <1 contattisingolo in Montaggio anteriore diretto sul pulsante
Presentazione dispositivo	Prodotti base

## Ambiente

Trattamento di protezione	TH
Temperatura di stoccaggio	-40...70 °C
Temperatura ambiente operativa	-40...70 °C

Categoria di sovratensione	Class I conforming to IEC 60536
Grado di protezione IP	IP66 conforme a IEC 60529 IP67 IP69 IP69K
Grado di protezione NEMA	NEMA 13 NEMA 4X
Grado di protezione IK	IK06 conforme a IEC 50102
Norme di riferimento	UL 508 EN/IEC 60947-5-5 EN/IEC 60947-5-4 EN/IEC 60947-5-1 JIS C8201-5-1 CSA C22.2 No 14 EN/IEC 60947-1 JIS C8201-1
Certificazioni prodotto	LROS (Lloyds Register of shipping) CSA DNV UL listed / CSA GL BV RINA
Resistenza alle vibrazioni	5 gn (F= 2...500 Hz) conforme a IEC 60068-2-6
Tenuta agli urti	30 gn (durata = 18 ms) per accelerazione a mezza onda sinusoidale conforme a IEC 60068-2-27 50 gn (durata = 11 ms) per accelerazione a mezza onda sinusoidale conforme a IEC 60068-2-27

## Packing Units

Tipo unità imballo 1	PCE
Num.Unità in pkg.	1
Peso imballo (Kg)	28 g
Altezza imballo 1	3,4 cm
Larghezza imballo 1	4,5 cm
Lunghezza imballo 1	5,4 cm
Tipo unità imballo 2	BB1
Numero unità imballo 2	5
Peso imballo 2	142 g
Altezza imballo 2	3,4 cm
Larghezza imballo 2	4,5 cm
Lunghezza imballo 2	26,5 cm
Tipo unità imballo 3	S03
Numero unità imballo 3	300
Peso imballo 3	9,057 kg
Altezza imballo 3	30 cm
Larghezza imballo 3	30 cm
Lunghezza imballo 3	40 cm

## Offer Sustainability

Stato offerta sostenibile	Prodotto Green Premium
Regolamento REACh	<a href="#">Dichiarazione REACh</a>
REACh senza SVHC	Sì
Direttiva RoHS UE	Conformità proattiva (prodotto al di fuori dell'ambito legale di RoHS Unione europea) <a href="#">EU RoHS Dichiarazione</a>
Privo di metalli pesanti tossici	Sì
Senza mercurio	Sì
Informazioni esenzioni RoHS	<a href="#">Sì</a>
Regolamento RoHS della Cina	<a href="#">Dichiarazione RoHS della Cina</a>
Informazioni ambientali	<a href="#">Profilo ambientale del prodotto</a>

## Garanzia contrattuale

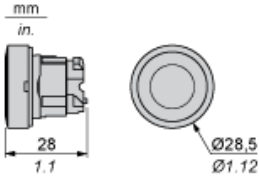
---

Garanzia

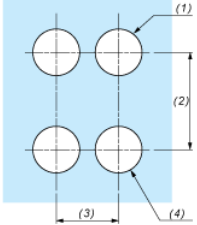
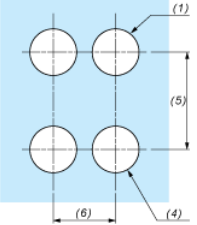
18 months

---

Dimensioni

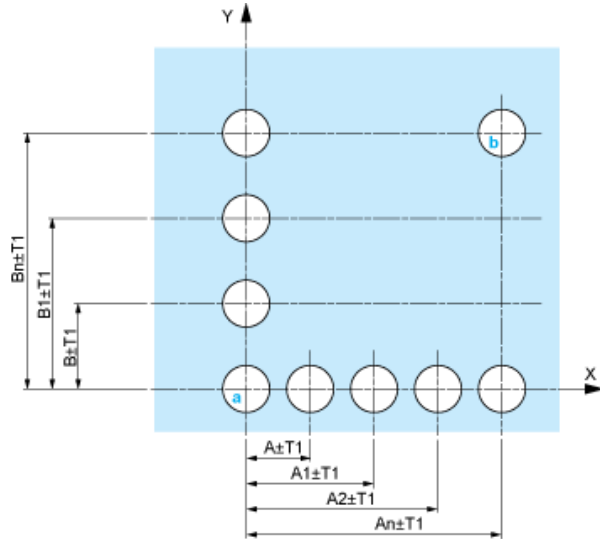


Apertura pannello per pulsanti, interruttori e spie (Fori finiti, pronti per installazione)

Connessione tramite morsetti o connettori plug-in o scheda circuito stampato	Connessione tramite connettori Faston
	
<p>(1)      Diametro su supporto o pannello finito</p> <p>(2)      40 mm min./1,57 pollici min.</p> <p>(3)      30 mm min./1,18 pollici min.</p> <p>(4)      Ø 22,5 mm/0,89 pollici consigliato (Ø 22,3 mm <math>_{0}^{+0,4}</math>/0,88 pollici <math>_{0}^{+0,016}</math>)</p> <p>(5)      45 mm min./1,78 pollici min.</p> <p>(6)      32 mm min./1,26 pollici min.</p>	

Pulsanti, interruttori e spie per connessione scheda a circuito stampato

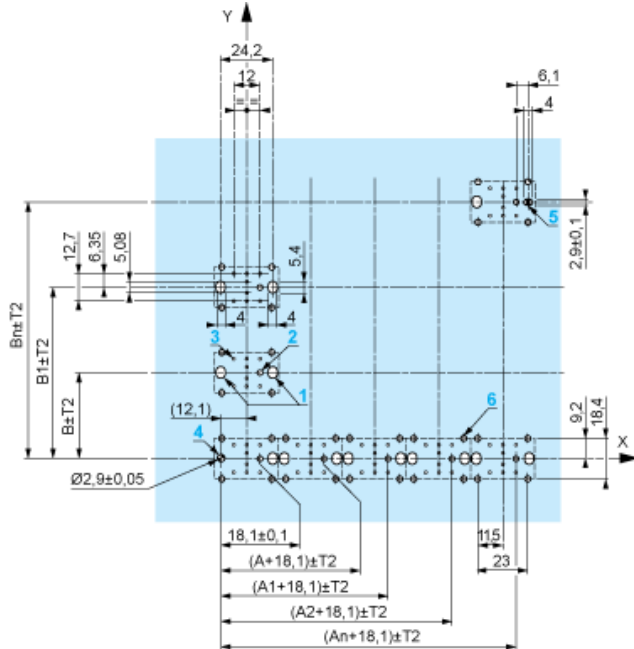
Aperture del pannello (viste dal lato dell'installatore)



- A: 30 mm min./1,18 pollici min.  
B: 40 mm min./1,57 pollici min.

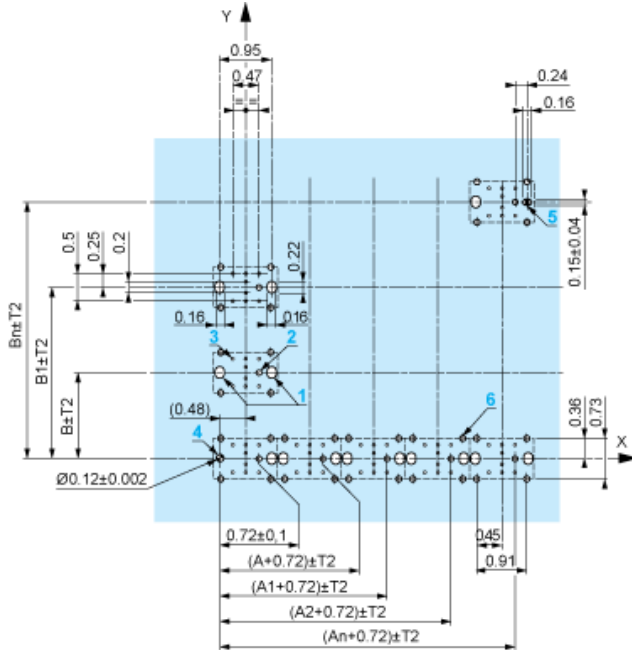
Aperture della scheda a circuito stampato (viste dal lato del blocco elettrico)

Dimensioni in mm



- A: 30 mm min.  
B: 40 mm min.

Dimensioni in pollici



A: 1,18 pollici min.  
B: 1,57 pollici min.

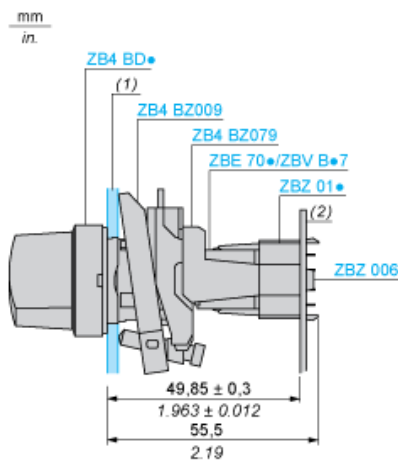
### Tolleranze generali del pannello e della scheda a circuito stampato

La tolleranza cumulativa non deve superare 0,3 mm/0,012 pollici:  $T1 + T2 = 0,3 \text{ mm max.}$

### Precauzioni per l'installazione

- Spessore minimo della scheda a circuito: 1,6 mm/0,06 pollici
- Diametro apertura: 22,4 mm  $\pm$  0,1/0,88 pollici  $\pm$  0,004
- Orientamento del collare di fissaggio/corpo ZB4 BZ009:  $\pm 2^\circ 30'$  (escluse le aperture contrassegnate a e b).
- Coppia di serraggio delle viti ZBZ 006: 0,6 N.m (5,3 lbf.in) max.
- Lasciare spazio per un collare di fissaggio/sostegno ZB4 BZ079 e relative viti:
  - ogni 90 mm/3,54 pollici in orizzontale (X) e 120 mm/4,72 pollici in verticale (Y).
  - con ogni commutatore (ZB4 BD•, ZB4 BJ•, ZB4 BG•).

I centri di fissaggio contrassegnati a e b sono diagonalmente opposti e devono allinearsi a quelli contrassegnati 4 e 5.



(1) Pannello  
(2) Scheda a circuito stampato

## Montaggio dell'adattatore (Socket) ZBZ 01•

- 1 2 fori allungati per accesso vite ZBZ 006
- 2 1 foro  $\varnothing 2,4 \text{ mm} \pm 0,05/0,09$  pollici  $\pm 0,002$  per centrare l'adattatore ZBZ 01•
- 3 8  $\times \varnothing 1,2 \text{ mm}/0,05$  pollici fori
- 4 1 foro  $\varnothing 2,9 \text{ mm} \pm 0,05/0,11$  pollici  $\pm 0,002$ , per l'allineamento della scheda a circuito stampato (con apertura contrassegnata a)
- 5 1 foro allungato per l'allineamento della scheda a circuito stampato (con apertura contrassegnata b)
- 6 4 fori  $\varnothing 2,4 \text{ mm}/0,09$  pollici per ritagliare l'adattatore ZBZ 01•

Dimensioni An + 18,1 rispetto a  $\varnothing 2,4 \text{ mm} \pm 0,05/0,09$  pollici  $\pm 0,002$  fori per centrare l'adattatore ZBZ 01•.



---

Composizione elettrica corrispondente al codice C1

---



---

Composizione elettrica corrispondente al codice C2

---



---

Composizione elettrica corrispondente ai codici C9, C11, SF1 e SR1

---



---

Composizione elettrica corrispondente al codice C15

---

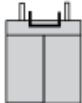
1 N/O



1 N/C



1 N/O + N/C o 1 N/O + N/O o 1 N/C + N/C



---

Elemento

---

Contatto singolo



Contatto doppio



Blocco luce



Posizione possibile

