



Price : 8,24 EUR



Presentazione

| | |
|-------------------------------|-----------------------------|
| Gamma prodotto | Harmony XB4 |
| Tipo di prodotto o componente | Testa pulsante luminoso |
| Nome dispositivo | ZB4 |
| Compatibilità prodotto | LED |
| Materiale testa | Metallo cromato |
| Tipo di testa | Standard |
| Diametro di montaggio | 22 mm |
| Vendita quantità indivisibile | 1 |
| Forma della testa | Circolare |
| Tipo di operatore | ad impulso |
| Tipo operatore | Blu filoghiera, non marcato |
| Info da operatore | Per inserimento etichetta |

Caratteristiche tecniche

| | |
|--|---|
| Larghezza totale CAD | 29 mm |
| Altezza totale CAD | 29 mm |
| Profondità totale CAD | 30 mm |
| Peso netto prodotto | 0,028 kg |
| Resistenza al lavaggio ad alta pressione | 7000000 Pa a 55 °C, distanza: 0,1 m |
| Durata meccanica | 10000000 cicli |
| Codice di composizione elettrico | M1 per <6 contattisingolo in Montaggio anteriore diretto sul pulsante con LED M2 per <6 contattisingolo e doppio in Montaggio anteriore diretto sul pulsante con LED M6 per <2 contattisingolo in Montaggio anteriore diretto sul pulsante con LED integrato e trasformatore M10 per <2 contattisingolo in Montaggio anteriore diretto sul pulsante con LED C3 per <6 contattisingolo in Montaggio anteriore diretto sul pulsante C4 per <6 contattisingolo e doppio in Montaggio anteriore diretto sul pulsante |

| | |
|---------------------------|---------------|
| Presentazione dispositivo | Prodotti base |
|---------------------------|---------------|

Ambiente

| | |
|--------------------------------|--|
| Trattamento di protezione | TH |
| Temperatura di stoccaggio | -40...70 °C |
| Temperatura ambiente operativa | -40...70 °C |
| Categoria di sovratensione | Class I conforming to IEC 60536 |
| Grado di protezione IP | IP66 conforme a IEC 60529 IP67 IP69 IP69K |
| Grado di protezione NEMA | NEMA 13 NEMA 4X |
| Grado di protezione IK | IK06 conforming to EN 50102 |
| Norme di riferimento | UL 508 JIS C8201-5-1 EN/IEC 60947-5-5 EN/IEC 60947-5-4 CSA C22.2 No 14 EN/IEC 60947-5-1 EN/IEC 60947-1 JIS C8201-1 |
| Certificazioni prodotto | BV RINA GL LROS (Lloyds Register of shipping) DNV UL listed / CSA CSA |
| Resistenza alle vibrazioni | 5 gn (F= 2...500 Hz) conforme a IEC 60068-2-6 |
| Tenuta agli urti | 30 gn (durata = 18 ms) per accelerazione a mezza onda sinusoidale conforme a IEC 60068-2-27 50 gn (durata = 11 ms) per accelerazione a mezza onda sinusoidale conforme a IEC 60068-2-27 |

Packing Units

| | |
|----------------------|--------|
| Tipo unità imballo 1 | PCE |
| Num.Unità in pkg. | 1 |
| Peso imballo (Kg) | 30 g |
| Altezza imballo 1 | 9,2 cm |
| Larghezza imballo 1 | 3,8 cm |
| Lunghezza imballo 1 | 5,6 cm |

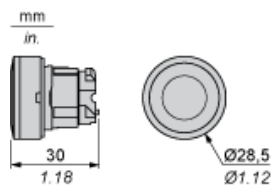
Offer Sustainability

| | |
|----------------------------------|--|
| Stato offerta sostenibile | Prodotto Green Premium |
| Regolamento REACH | Dichiarazione REACH |
| REACH senza SVHC | Sì |
| Direttiva RoHS UE | Conformità proattiva (prodotto al di fuori dell'ambito legale di RoHS Unione europea) EU RoHS Dichiarazione |
| Privo di metalli pesanti tossici | Sì |
| Senza mercurio | Sì |
| Informazioni esenzioni RoHS | Sì |
| Regolamento RoHS della Cina | Dichiarazione RoHS della Cina |
| Informazioni ambientali | Profilo ambientale del prodotto |
| Profilo di circolarità | Informazioni sulla fine della vita |

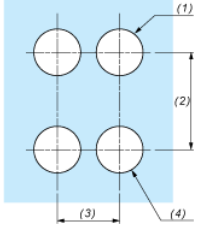
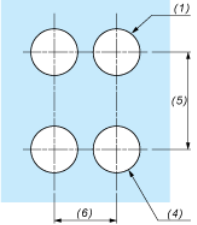
Garanzia contrattuale

| | |
|----------|-----------|
| Garanzia | 18 months |
|----------|-----------|

Dimensioni

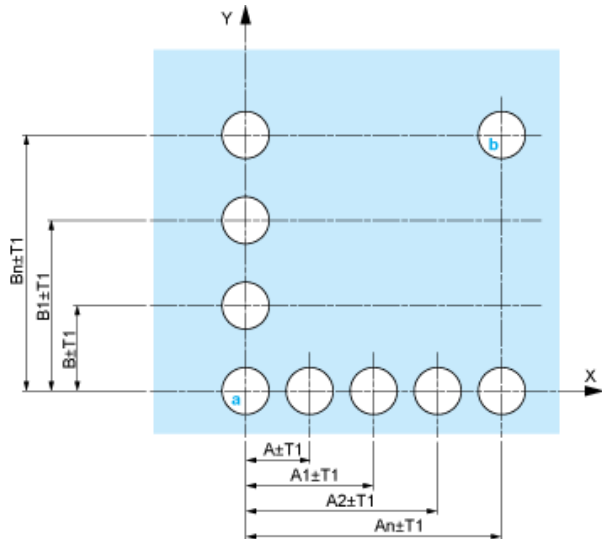


Apertura pannello per pulsanti, interruttori e spie (Fori finiti, pronti per installazione)

| Connessione tramite morsetti o connettori plug-in o scheda circuito stampato | Connessione tramite connettori Faston |
|--|---|
|  |  |
| <p>(1) Diametro su supporto o pannello finito (2) 40 mm min./1,57 pollici min. (3) 30 mm min./1,18 pollici min. (4) Ø 22,5 mm/0,89 pollici consigliato (Ø 22,3 mm $_0^{+0,4}$/0,88 pollici $_0^{+0,016}$) (5) 45 mm min./1,78 pollici min. (6) 32 mm min./1,26 pollici min.</p> | |

Pulsanti, interruttori e spie per connessione scheda a circuito stampato

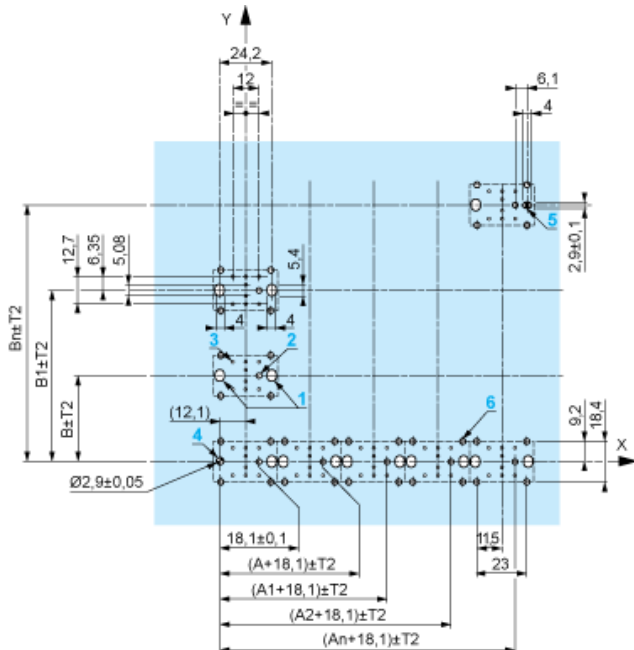
Aperture del pannello (viste dal lato dell'installatore)



- A: 30 mm min./1,18 pollici min.
- B: 40 mm min./1,57 pollici min.

Aperture della scheda a circuito stampato (viste dal lato del blocco elettrico)

Dimensioni in mm



- A: 30 mm min.
- B: 40 mm min.

Dimensioni in pollici



A: 1,18 pollici min.
B: 1,57 pollici min.

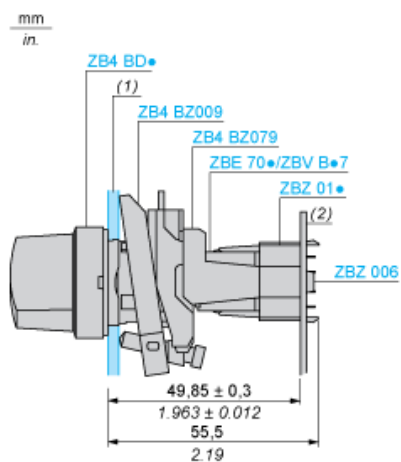
Tolleranze generali del pannello e della scheda a circuito stampato

La tolleranza cumulativa non deve superare 0,3 mm/0,012 pollici: $T1 + T2 = 0,3 \text{ mm max.}$

Precauzioni per l'installazione

- Spessore minimo della scheda a circuito: 1,6 mm/0,06 pollici
- Diametro apertura: 22,4 mm \pm 0,1/0,88 pollici \pm 0,004
- Orientamento del collare di fissaggio/corpo ZB4 BZ009: $\pm 2^\circ 30'$ (escluse le aperture contrassegnate a e b).
- Coppia di serraggio delle viti ZBZ 006: 0,6 N.m (5,3 lbf.in) max.
- Lasciare spazio per un collare di fissaggio/sostegno ZB4 BZ079 e relative viti:
 - ogni 90 mm/3,54 pollici in orizzontale (X) e 120 mm/4,72 pollici in verticale (Y).
 - con ogni commutatore (ZB4 BD*, ZB4 BJ*, ZB4 BG*).

I centri di fissaggio contrassegnati a e b sono diagonalmente opposti e devono allinearsi a quelli contrassegnati 4 e 5.



(1) Pannello
(2) Scheda a circuito stampato

Montaggio dell'adattatore (Socket) ZBZ 01•

- 1 2 fori allungati per accesso vite ZBZ 006
- 2 1 foro \varnothing 2,4 mm \pm 0,05/0,09 pollici \pm 0,002 per centrare l'adattatore ZBZ 01•
- 3 8 \times \varnothing 1,2 mm/0,05 pollici fori
- 4 1 foro \varnothing 2,9 mm \pm 0,05/0,11 pollici \pm 0,002, per l'allineamento della scheda a circuito stampato (con apertura contrassegnata a)
- 5 1 foro allungato per l'allineamento della scheda a circuito stampato (con apertura contrassegnata b)
- 6 4 fori \varnothing 2,4 mm/0,09 pollici per ritagliare l'adattatore ZBZ 01•

Dimensioni An + 18,1 rispetto a \varnothing 2,4 mm \pm 0,05/0,09 pollici \pm 0,002 fori per centrare l'adattatore ZBZ 01•.

Composizione elettrica corrispondente al codice C3



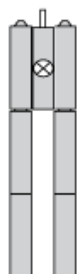
Composizione elettrica corrispondente al codice C4



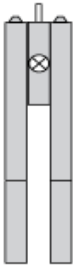
Composizione elettrica corrispondente ai codici C14, SF2 e SR2



Composizione elettrica corrispondente ai codici M1 e M7



Composizione elettrica corrispondente ai codici M2 e M8



Composizione elettrica corrispondente ai codici M6 e P2



Composizione elettrica corrispondente ai codici M5, M10, MF1, MR1 e MF2



Elemento

Contatto singolo



Contatto doppio



Blocco luce



Posizione possibile

