



Price : 11,61 EUR



Presentazione

Gamma prodotto	Harmony XB4
Tipo di prodotto o componente	Testa per selettore
Nome dispositivo	ZB4
Materiale testa	Metallo cromato
Diametro di montaggio	22 mm
Tipo di testa	Standard
Vendita quantità indivisibile	1
Forma della testa	Circolare
Tipo di operatore	fisso
Tipo operatore	Nero leva standard
Informazioni posizione operatore	3 posizioni +/- 45°

Caratteristiche tecniche

Larghezza totale CAD	29 mm
Altezza totale CAD	29 mm
Profondità totale CAD	44 mm
Peso prodotto	0,04 kg
Resistenza al lavaggio ad alta pressione	7000000 Pa a 55 °C, distanza: 0,1 m
Durata meccanica	1000000 cicli
Codice di composizione elettrico	C3 per <6 contattisingolo in Montaggio anteriore diretto sul pulsante C4 per <6 contattisingolo e doppio in Montaggio anteriore diretto sul pulsante C5 per <5 contattisingolo in Montaggio anteriore diretto sul pulsante C6 per <5 contattisingolo e doppio in Montaggio anteriore diretto sul pulsante C7 per <4 contattisingolo in Montaggio anteriore diretto sul pulsante C8 per <4 contattisingolo e doppio in Montaggio anteriore diretto sul pulsante C11 per <3 contattisingolo in Montaggio anteriore diretto sul pulsante
Presentazione dispositivo	Prodotti base

Ambiente

Trattamento di protezione	TH
Temperatura di stoccaggio	-40...70 °C
Temperatura ambiente operativa	-40...70 °C
Categoria di sovratensione	Classe I conforme a IEC 60536
Grado di protezione IP	IP67 conforme a IEC 60529 IP69 IP69K
Grado di protezione NEMA	NEMA 13 NEMA 4X
Grado di protezione IK	IK06 conforme a IEC 50102
Norme di riferimento	EN/IEC 60947-5-5 EN/IEC 60947-1 UL 508 CSA C22.2 No 14 EN/IEC 60947-5-4 EN/IEC 60947-5-1 JIS C8201-5-1 JIS C8201-1
Certificazioni prodotto	LROS (Lloyds Register of shipping) DNV RINA GL BV UL listed / CSA CSA
Resistenza alle vibrazioni	5 gn (F= 2...500 Hz) conforme a IEC 60068-2-6
Tenuta agli urti	30 gn (durata = 18 ms) per accelerazione a mezza onda sinusoidale conforme a IEC 60068-2-27 50 gn (durata = 11 ms) per accelerazione a mezza onda sinusoidale conforme a IEC 60068-2-27

Confezionamenti

Tipo unità imballo 1	PCE
Num.Unità in pkg.	1
Peso imballo (Kg)	45 g
Altezza imballo 1	5 cm
Larghezza imballo 1	3,4 cm
Lunghezza imballo 1	5,4 cm
Tipo unità imballo 2	BB1
Numero unità imballo 2	5
Peso imballo 2	222 g
Altezza imballo 2	5 cm
Larghezza imballo 2	26,5 cm
Lunghezza imballo 2	3,4 cm

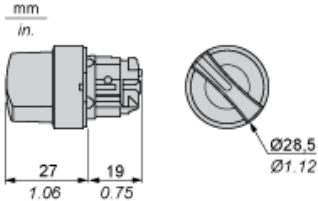
Sostenibilità dell'offerta

Stato offerta sostenibile	Prodotto Green Premium
Regolamento REACh	Dichiarazione REACh
REACh senza SVHC	Sì
Direttiva RoHS UE	Conformità proattiva (prodotto al di fuori dell'ambito legale di RoHS Unione europea) EU RoHS Dichiarazione
Privo di metalli pesanti tossici	Sì
Senza mercurio	Sì
Informazioni esenzioni RoHS	Sì
Regolamento RoHS della Cina	Dichiarazione RoHS della Cina
Informazioni ambientali	Profilo ambientale del prodotto
Profilo di circolarità	Informazioni sulla fine della vita

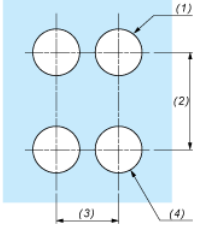
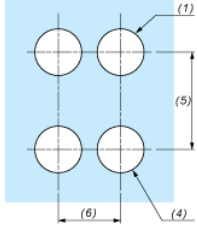
Garanzia contrattuale

Garanzia	18 months
----------	-----------

Dimensioni

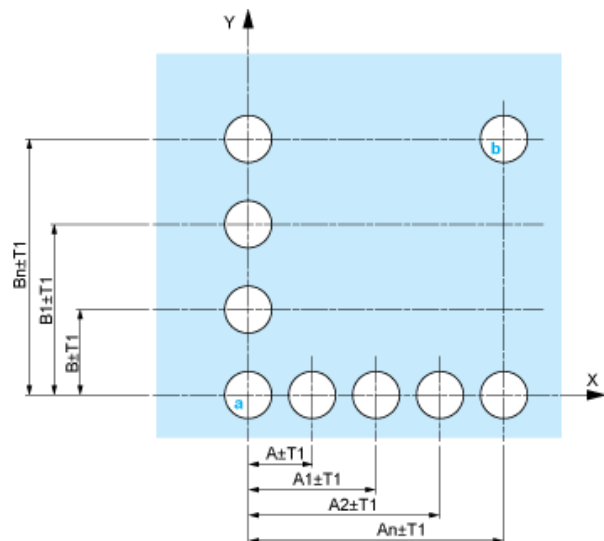


Apertura pannello per pulsanti, interruttori e spie (Fori finiti, pronti per installazione)

Connessione tramite morsetti o connettori plug-in o scheda circuito stampato	Connessione tramite connettori Faston
	
<p>(1) Diametro su supporto o pannello finito (2) 40 mm min./1,57 pollici min. (3) 30 mm min./1,18 pollici min. (4) Ø 22,5 mm/0,89 pollici consigliato (Ø 22,3 mm $_0^{+0,4}$/0,88 pollici $_0^{+0,016}$) (5) 45 mm min./1,78 pollici min. (6) 32 mm min./1,26 pollici min.</p>	

Pulsanti, interruttori e spie per connessione scheda a circuito stampato

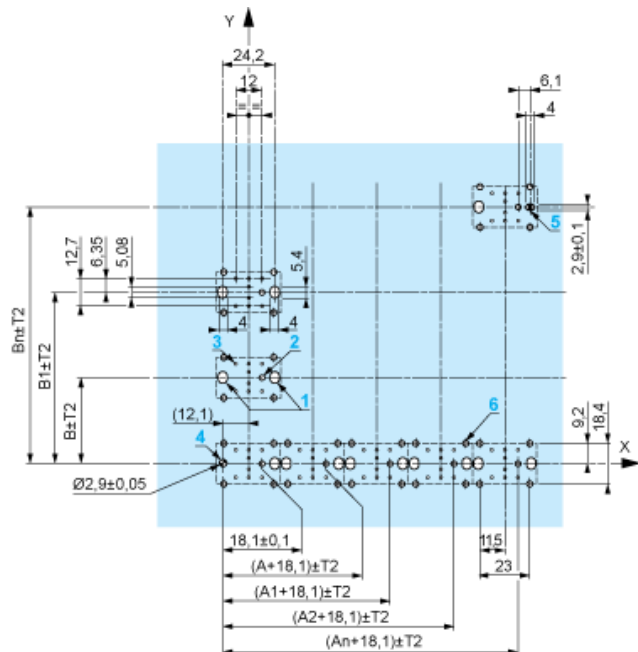
Aperture del pannello (viste dal lato dell'installatore)



- A: 30 mm min./1,18 pollici min.
- B: 40 mm min./1,57 pollici min.

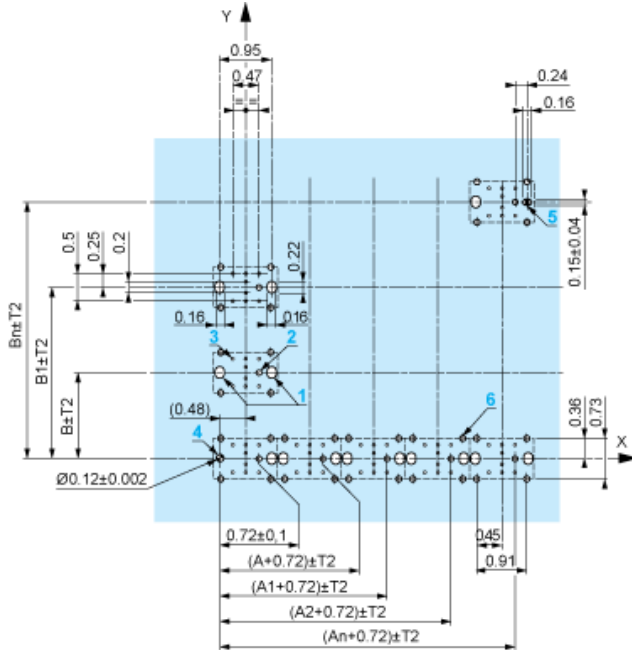
Aperture della scheda a circuito stampato (viste dal lato del blocco elettrico)

Dimensioni in mm



- A: 30 mm min.
- B: 40 mm min.

Dimensioni in pollici



A: 1,18 pollici min.
B: 1,57 pollici min.

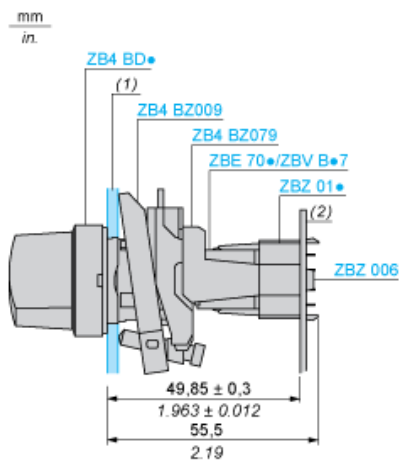
Tolleranze generali del pannello e della scheda a circuito stampato

La tolleranza cumulativa non deve superare 0,3 mm/0,012 pollici: $T1 + T2 = 0,3 \text{ mm max.}$

Precauzioni per l'installazione

- Spessore minimo della scheda a circuito: 1,6 mm/0,06 pollici
- Diametro apertura: 22,4 mm \pm 0,1/0,88 pollici \pm 0,004
- Orientamento del collare di fissaggio/corpo ZB4 BZ009: $\pm 2^\circ 30'$ (escluse le aperture contrassegnate a e b).
- Coppia di serraggio delle viti ZBZ 006: 0,6 N.m (5,3 lbf.in) max.
- Lasciare spazio per un collare di fissaggio/sostegno ZB4 BZ079 e relative viti:
 - ogni 90 mm/3,54 pollici in orizzontale (X) e 120 mm/4,72 pollici in verticale (Y).
 - con ogni commutatore (ZB4 BD•, ZB4 BJ•, ZB4 BG•).

I centri di fissaggio contrassegnati a e b sono diagonalmente opposti e devono allinearsi a quelli contrassegnati 4 e 5.



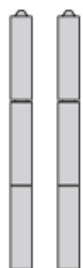
(1) Pannello
(2) Scheda a circuito stampato

Montaggio dell'adattatore (Socket) ZBZ 01•

- 1 2 fori allungati per accesso vite ZBZ 006
- 2 1 foro $\varnothing 2,4 \text{ mm} \pm 0,05/0,09$ pollici $\pm 0,002$ per centrare l'adattatore ZBZ 01•
- 3 8 $\times \varnothing 1,2 \text{ mm}/0,05$ pollici fori
- 4 1 foro $\varnothing 2,9 \text{ mm} \pm 0,05/0,11$ pollici $\pm 0,002$, per l'allineamento della scheda a circuito stampato (con apertura contrassegnata a)
- 5 1 foro allungato per l'allineamento della scheda a circuito stampato (con apertura contrassegnata b)
- 6 4 fori $\varnothing 2,4 \text{ mm}/0,09$ pollici per ritagliare l'adattatore ZBZ 01•

Dimensioni An + 18,1 rispetto a $\varnothing 2,4 \text{ mm} \pm 0,05/0,09$ pollici $\pm 0,002$ fori per centrare l'adattatore ZBZ 01•.

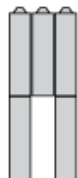
Composizione elettrica corrispondente al codice C3



Composizione elettrica corrispondente al codice C4



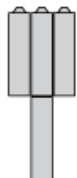
Composizione elettrica corrispondente al codice C5



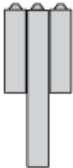
Composizione elettrica corrispondente al codice C6



Composizione elettrica corrispondente al codice C7



Composizione elettrica corrispondente al codice C8



Composizione elettrica corrispondente ai codici C9, C11, SF1 e SR1



Elemento

Contatto singolo



Contatto doppio



Blocco luce



Posizione possibile



Sequenza di contatti inserita su corpo commutatore a 3 posizioni

Posizione 315°



Push	Posizione	Superiore			
		Inferiore			
	Posizione		Sinistra	Centro	Destra
	Stato		1	1	0
Contatti	N/O	chiuso	chiuso	aperto	
	N/C	aperto	aperto	chiuso	

Posizione 0°



Push	Posizione	Superiore			
		Inferiore			
	Posizione		Sinistra	Centro	Destra
	Stato		0	0	0
Contatti	N/O	aperto	aperto	aperto	
	N/C	chiuso	chiuso	chiuso	

Posizione 45°



Push	Posizione	Superiore			
		Inferiore			
	Posizione		Sinistra	Centro	Destra
	Stato		0	1	1
Contatti	N/O	aperto	chiuso	chiuso	
	N/C	chiuso	aperto	aperto	