



Price : 4,39 EUR



Presentazione

Gamma prodotto	Harmony XB4
Tipo di prodotto o componente	Testa lampada spia
Compatibilità prodotto	LED
Nome dispositivo	ZB4
Materiale testa	Metallo cromato
Diametro di montaggio	22 mm
Vendita quantità indivisibile	1
Tipo di testa	Standard
Forma della testa	Circolare
Colore capsula o gemma	Arancione
Info da operatore	Con gemma liscia

Caratteristiche tecniche

Larghezza totale CAD	29 mm
Altezza totale CAD	29 mm
Profondità totale CAD	30 mm
Peso netto prodotto	0,026 kg
Resistenza al lavaggio ad alta pressione	7000000 Pa a 55 °C, distanza: 0,1 m
Codice di composizione elettrico	P1 in Montaggio anteriore diretto sul pulsante con LED P2 in Montaggio anteriore diretto sul pulsante con LED integrato e trasformatore
Presentazione dispositivo	Prodotti base

Ambiente

Trattamento di protezione	TH
Temperatura di stoccaggio	-40...70 °C
Temperatura ambiente operativa	-40...70 °C

Categoria di sovratensione	Class I conforming to IEC 60536
Grado di protezione IP	IP66 conforme a IEC 60529 IP67 IP69 IP69K
Grado di protezione NEMA	NEMA 13 NEMA 4X
Grado di protezione IK	IK06 conforme a IEC 50102
Norme di riferimento	EN/IEC 60947-1 EN/IEC 60947-5-5 EN/IEC 60947-5-4 EN/IEC 60947-5-1 CSA C22.2 No 14 JIS C8201-5-1 UL 508 JIS C8201-1
Resistenza alle vibrazioni	5 gn (F= 2...500 Hz) conforme a IEC 60068-2-6
Tenuta agli urti	30 gn (durata = 18 ms) per accelerazione a mezza onda sinusoidale conforme a IEC 60068-2-27 50 gn (durata = 11 ms) per accelerazione a mezza onda sinusoidale conforme a IEC 60068-2-27

Packing Units

Tipo unità imballo 1	PCE
Num.Unità in pkg.	1
Peso imballo (Kg)	28 g
Altezza imballo 1	3,4 cm
Larghezza imballo 1	4,5 cm
Lunghezza imballo 1	5,4 cm
Tipo unità imballo 2	BB1
Numero unità imballo 2	5
Peso imballo 2	1,14 kg
Altezza imballo 2	3,4 cm
Larghezza imballo 2	4,5 cm
Lunghezza imballo 2	26,5 cm
Tipo unità imballo 3	S03
Numero unità imballo 3	300
Peso imballo 3	8,75 kg
Altezza imballo 3	30 cm
Larghezza imballo 3	30 cm
Lunghezza imballo 3	40 cm

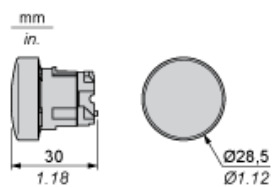
Offer Sustainability

Stato offerta sostenibile	Prodotto Green Premium
Regolamento REACH	Dichiarazione REACH
REACH senza SVHC	Sì
Direttiva RoHS UE	Conformità proattiva (prodotto al di fuori dell'ambito legale di RoHS Unione europea) EU RoHS Dichiarazione
Privo di metalli pesanti tossici	Sì
Senza mercurio	Sì
Informazioni esenzioni RoHS	Sì
Regolamento RoHS della Cina	Dichiarazione RoHS della Cina
Informazioni ambientali	Profilo ambientale del prodotto
Profilo di circolarità	Informazioni sulla fine della vita

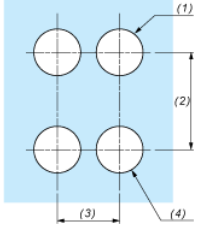
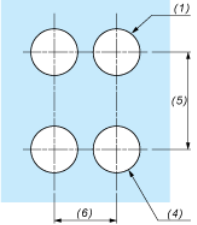
Garanzia contrattuale

Garanzia	18 months
----------	-----------

Dimensioni

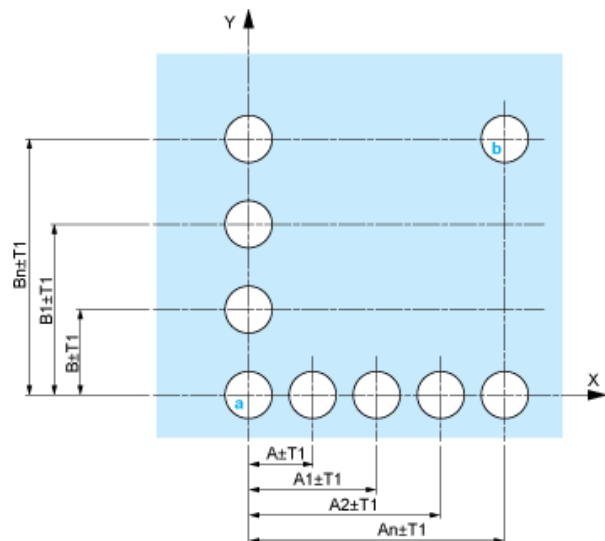


Apertura pannello per pulsanti, interruttori e spie (Fori finiti, pronti per installazione)

Connessione tramite morsetti o connettori plug-in o scheda circuito stampato	Connessione tramite connettori Faston
	
<p>(1) Diametro su supporto o pannello finito (2) 40 mm min./1,57 pollici min. (3) 30 mm min./1,18 pollici min. (4) Ø 22,5 mm/0,89 pollici consigliato (Ø 22,3 mm $_0^{+0,4}$/0,88 pollici $_0^{+0,016}$) (5) 45 mm min./1,78 pollici min. (6) 32 mm min./1,26 pollici min.</p>	

Pulsanti, interruttori e spie per connessione scheda a circuito stampato

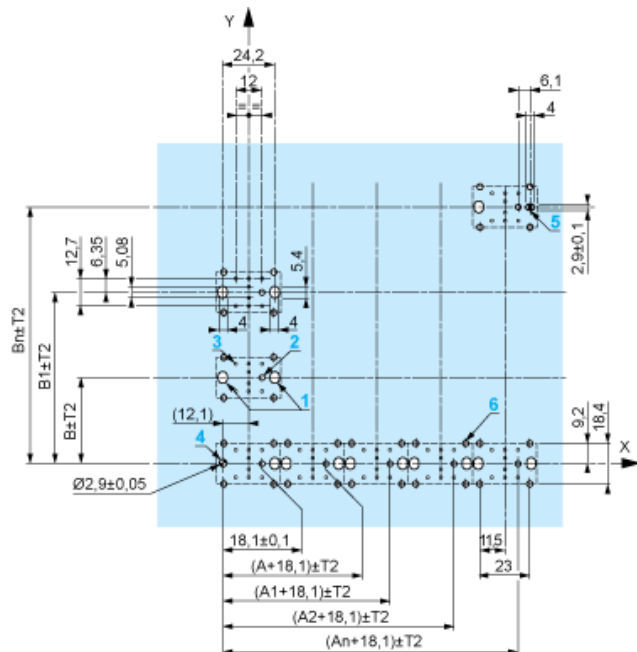
Aperture del pannello (viste dal lato dell'installatore)



- A: 30 mm min./1,18 pollici min.
- B: 40 mm min./1,57 pollici min.

Aperture della scheda a circuito stampato (viste dal lato del blocco elettrico)

Dimensioni in mm



- A: 30 mm min.
- B: 40 mm min.

Dimensioni in pollici



A: 1,18 pollici min.
B: 1,57 pollici min.

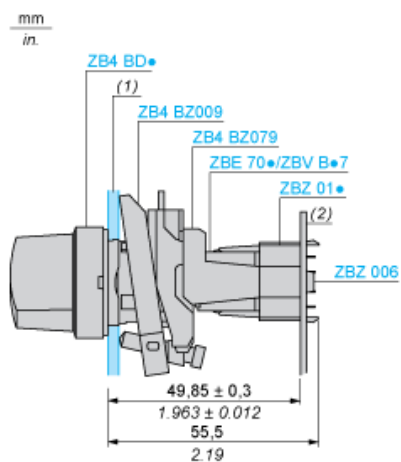
Tolleranze generali del pannello e della scheda a circuito stampato

La tolleranza cumulativa non deve superare 0,3 mm/0,012 pollici: $T1 + T2 = 0,3 \text{ mm max.}$

Precauzioni per l'installazione

- Spessore minimo della scheda a circuito: 1,6 mm/0,06 pollici
- Diametro apertura: 22,4 mm \pm 0,1/0,88 pollici \pm 0,004
- Orientamento del collare di fissaggio/corpo ZB4 BZ009: $\pm 2^\circ 30'$ (escluse le aperture contrassegnate a e b).
- Coppia di serraggio delle viti ZBZ 006: 0,6 N.m (5,3 lbf.in) max.
- Lasciare spazio per un collare di fissaggio/sostegno ZB4 BZ079 e relative viti:
 - ogni 90 mm/3,54 pollici in orizzontale (X) e 120 mm/4,72 pollici in verticale (Y).
 - con ogni commutatore (ZB4 BD*, ZB4 BJ*, ZB4 BG*).

I centri di fissaggio contrassegnati a e b sono diagonalmente opposti e devono allinearsi a quelli contrassegnati 4 e 5.



(1) Pannello
(2) Scheda a circuito stampato

Montaggio dell'adattatore (Socket) ZBZ 01•

- 1 2 fori allungati per accesso vite ZBZ 006
- 2 1 foro $\varnothing 2,4 \text{ mm} \pm 0,05/0,09$ pollici $\pm 0,002$ per centrare l'adattatore ZBZ 01•
- 3 8 $\times \varnothing 1,2 \text{ mm}/0,05$ pollici fori
- 4 1 foro $\varnothing 2,9 \text{ mm} \pm 0,05/0,11$ pollici $\pm 0,002$, per l'allineamento della scheda a circuito stampato (con apertura contrassegnata a)
- 5 1 foro allungato per l'allineamento della scheda a circuito stampato (con apertura contrassegnata b)
- 6 4 fori $\varnothing 2,4 \text{ mm}/0,09$ pollici per ritagliare l'adattatore ZBZ 01•

Dimensioni An + 18,1 rispetto a $\varnothing 2,4 \text{ mm} \pm 0,05/0,09$ pollici $\pm 0,002$ fori per centrare l'adattatore ZBZ 01•.

Composizione elettrica corrispondente ai codici P1, P3, PF1, PR1 e PF2

Blocco luce



Composizione elettrica corrispondente ai codici M6 e P2



Elemento

Contatto singolo



Contatto doppio



Blocco luce



Posizione possibile

