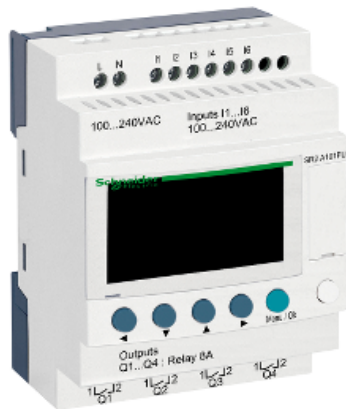




Price : 116,89 EUR



### Presentazione

Gamma prodotto	Zelio Logic
Tipo di prodotto o componente	Relè intelligente compatto

### Caratteristiche tecniche

Display locale	Con
Numero o righe schema controllo	0...240 con scala programmazione
Tempo di ciclo	6...90 ms
Tempo di backup	10 anni a 25 °C
Deriva del clock	12 min/anno a 0...55 °C 6 s/mese a 25 °C
Controlli	Memoria programma a ogni accensione
Tensione nominale di alimentazione [Us]	100...240 V CA
Limiti tensione alimentazione	85...264 V
Frequenza di alimentazione	50/60 Hz
Maximum supply current	30 mA a 240 V (senza modulo di estensione) 80 mA a 100 V (senza modulo di estensione)
Potenza assorbita in VA	7 VA senza modulo di estensione
Tensione di isolamento	1780 V
Tipologia protezione	Contro inversione di polarità
Numero ingressi digitali	6
Tensione ingresso digitale	100...240 V CA
Corrente ingresso digitale	0,6 mA
Frequenza ingresso digitale	47...53 Hz 57...63 Hz
Stato tensione 1 garantito	>= 79 V per ingresso digitale
Stato tensione 0 garantito	<= 40 V per ingresso digitale

Disclaimer: La presente documentazione non ha funzione sostitutiva e non deve essere utilizzata per stabilire l'idoneità o l'affidabilità di questi prodotti per le applicazioni di utenti specifici

Stato attuale 1 garantito	>= 0,17 mA (ingresso digitale)
Stato attuale 0 garantito	<= 0,5 mA (ingresso digitale)
Impedenza d'ingresso	350 kOhm per ingresso digitale
Numero di uscite	4 relè
Limiti tensione uscita	5...30 V CC (uscita relè) 24...250 V CA
Composizione e tipo di contatti	NO per uscita relè
Corrente termica uscita	8 A per tutte le 4 uscite per uscita relè
Durata elettrica	AC-12: 500000 cicli a 230 V, 1,5 A per uscita relè conforme a EN/IEC 60947-5-1 AC-15: 500000 cicli a 230 V, 0,9 A per uscita relè conforme a EN/IEC 60947-5-1 DC-12: 500000 cicli a 24 V, 1,5 A per uscita relè conforme a EN/IEC 60947-5-1 DC-13: 500000 cicli a 24 V, 0,6 A per uscita relè conforme a EN/IEC 60947-5-1
Capacità di commutazione in mA	>= 10 mA a 12 V (uscita relè)
Frequenza di funzionamento in Hz	0,1 Hz (a Ie) per uscita relè 10 Hz (senza carico) per uscita relè
Durata meccanica	10000000 cicli per uscita relè
Tensione nominale di tenuta agli impulsi [Uimp]	4 kV conforme a EN/IEC 60947-1 e EN/IEC 60664-1
Clock	Senza
Tempo di risposta	50 ms con scala programmazione (dallo stato 0 allo stato 1) per ingresso digitale 50 ms con scala programmazione (dallo stato 1 allo stato 0) per ingresso digitale 50...255 ms con FBD programmazione (dallo stato 0 allo stato 1) per ingresso digitale 50...255 ms con FBD programmazione (dallo stato 1 allo stato 0) per ingresso digitale 10 ms (dallo stato 0 allo stato 1) per uscita relè 5 ms (dallo stato 1 allo stato 0) per uscita relè
Connessioni - morsetti	Morsetti a vite, 1 x 0,2...1 x 2,5 mm <sup>2</sup> (AWG 25...AWG 14) semisolido Morsetti a vite, 1 x 0,2...1 x 2,5 mm <sup>2</sup> (AWG 25...AWG 14) solido Morsetti a vite, 1 x 0,25...1 x 2,5 mm <sup>2</sup> (AWG 24...AWG 14) flessibile con estremità cavo Morsetti a vite, 2 x 0,2...2 x 1,5 mm <sup>2</sup> (AWG 24...AWG 16) solido Morsetti a vite, 2 x 0,25...2 x 0,75 mm <sup>2</sup> (AWG 24...AWG 18) flessibile con estremità cavo
Coppia di serraggio	0,5 Nm
Categoria di sovratensione	III conforme a EN/IEC 60664-1
Peso netto prodotto	0,25 kg

## Ambiente

Immunità alle microinterruzioni	10 ms
Certificazioni prodotto	C-Tick CSA GL UL GOST
Norme di riferimento	EN/IEC 61000-4-6 livello 3 EN/IEC 61000-4-11 EN/IEC 61000-4-3 EN/IEC 61000-4-12 EN/IEC 61000-4-4 livello 3 EN/IEC 61000-4-5 EN/IEC 60068-2-6 Fc EN/IEC 61000-4-2 livello 3 EN/IEC 60068-2-27 Ea
Grado di protezione IP	IP20 conforme a IEC 60529 (blocco terminale) IP40 conforme a IEC 60529 (pannello frontale)
Caratteristiche ambientali	Direttiva EMC conforme a EN/IEC 61000-6-2 Direttiva EMC conforme a EN/IEC 61000-6-3 Direttiva EMC conforme a EN/IEC 61000-6-4 Direttiva EMC conforme a EN/IEC 61131-2 zona B Norma sulla bassa tensione conforme a EN/IEC 61131-2
Emissioni irradiate e condotte	Classe B conforme a EN 55022-11 gruppo 1
Grado di inquinamento	2 conforme a EN/IEC 61131-2
Temperatura ambiente di funzionamento	-20...40 °C in cassetta non ventilata conforme a IEC 60068-2-1 e IEC 60068-2-2 -20...55 °C conforme a IEC 60068-2-1 e IEC 60068-2-2
Temperatura di stoccaggio	-40...70 °C

Altitudine di funzionamento	2000 m
Maximum altitude transport	3048 m
Umidità relativa	95 % senza condensa o caduta verticale di gocce d'acqua

### Packing Units

Tipo unità imballo 1	PCE
Num. Unità in pkg.	1
Peso imballo (Kg)	247 g
Altezza imballo 1	7 cm
Larghezza imballo 1	10 cm
Lunghezza imballo 1	8,8 cm
Tipo unità imballo 2	S03
Numero unità imballo 2	30
Peso imballo 2	7,803 kg
Altezza imballo 2	30 cm
Larghezza imballo 2	30 cm
Lunghezza imballo 2	40 cm

### Offer Sustainability

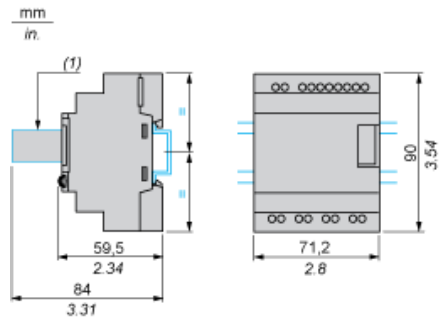
Stato offerta sostenibile	Prodotto Green Premium
Regolamento REACH	<a href="#">Dichiarazione REACH</a>
Direttiva RoHS UE	Conformità proattiva (prodotto al di fuori dell'ambito legale di RoHS Unione europea) <a href="#">EU RoHS Dichiarazione</a>
Senza mercurio	Sì
Informazioni esenzioni RoHS	<a href="#">Sì</a>
Regolamento RoHS della Cina	<a href="#">Dichiarazione RoHS della Cina</a>
Informazioni ambientali	<a href="#">Profilo ambientale del prodotto</a>
Profilo di circolarità	<a href="#">Informazioni sulla fine della vita</a>
WEEE	Nei mercati dell'Unione Europea il prodotto deve essere smaltito in base a un metodo differenziato specifico e non tra i normali rifiuti.
Senza PVC	Sì

### Garanzia contrattuale

Garanzia	18 months
----------	-----------

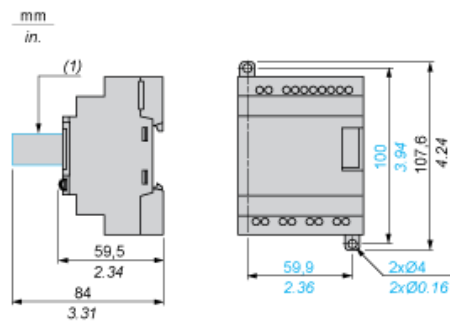
Relè intelligenti compatti e modulari

Montaggio su guida DIN larga 35 mm/1,38 pollici



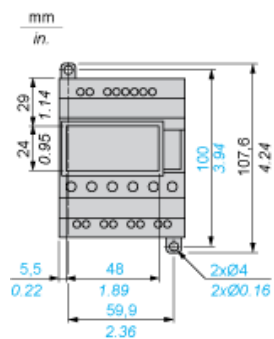
(1) Con SR2USB01 o SR2BTC01

Fissaggio vite (alette retraibili)



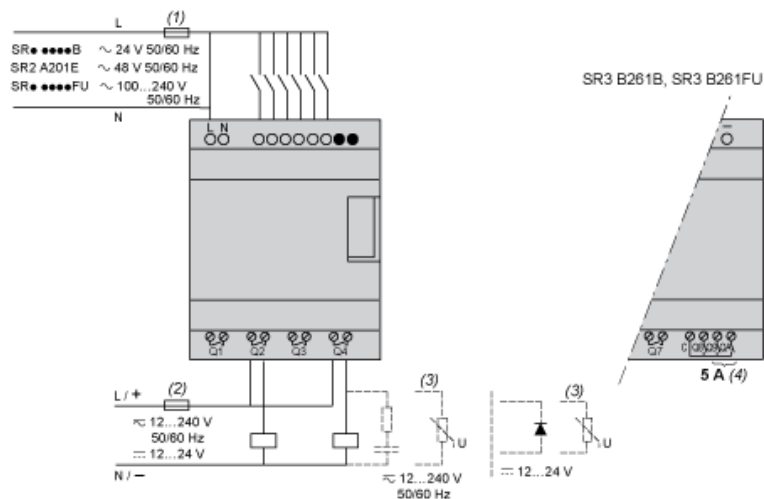
(1) Con SR2USB01 o SR2BTC01

Posizione del display



Collegamento di relè intelligenti su alimentatore CA

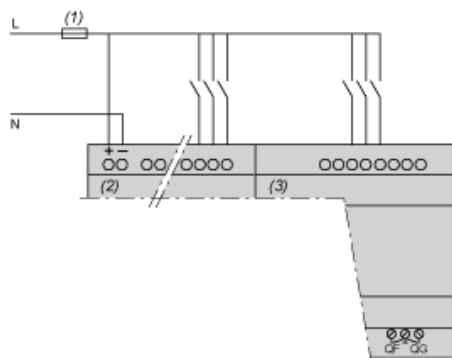
SR...1B, SR...1FU



- (1) Interruttore di corrente o fusibile ad azione rapida da 1 A.
- (2) Fusibile o interruttore di corrente.
- (3) Carico induttivo.
- (4) Q9 e QA: 5 A (corrente max.nel morsetto C: 10 A).

Con modulo di estensione I/O digitale

SR3B...B + SR3XT...B, SR3B...FU + SR3XT...FU



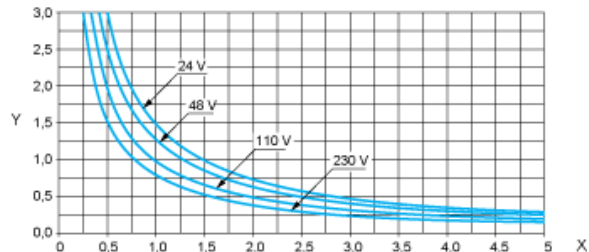
- (1) Interruttore di corrente o fusibile ad azione rapida da 1 A.
- NOTA: QF e QG: 5 A per SR3XT141..

Relè intelligenti compatti e modulari

Durata elettrica di uscite del relè

(in milioni di cicli operativi, in conformità allo standard IEC/EN 60947-5-1)

AC-12 (1)

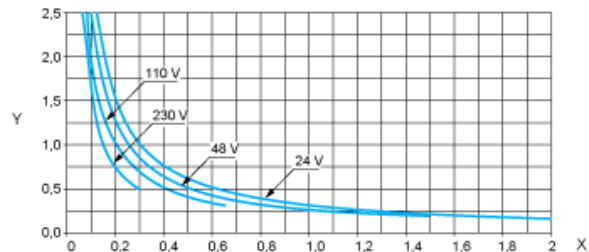


X: Corrente (A)

Y: Milioni di cicli operativi

(1) AC-12: carichi resistivi a commutazione e carichi allo stato solido isolati da accoppiatore ottico,  $\cos \geq 0,9$ .

AC-14 (1)

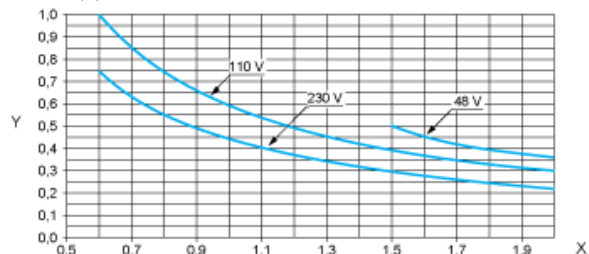


X: Corrente (A)

Y: Milioni di cicli operativi

(1) AC-14: piccoli carichi elettromagnetici a commutazione  $\leq 72$  VA, chiusura (make):  $\cos = 0,3$ , interruzione (break):  $\cos = 0,3$ .

AC-15 (1)



X: Corrente (A)

Y: Milioni di cicli operativi

(1) AC-15: carichi elettromagnetici a commutazione  $\leq 72$  VA, chiusura (make):  $\cos = 0,7$ , interruzione (break):  $\cos = 0,4$ .