



Price : 40,00 EUR



## Presentazione

Gamma prodotto	Harmony XVU
Tipo di prodotto o componente	Modular tower light
Tipo di segnalazione luminosa o banco indicatori	Unità LED
Diametro di montaggio	60 mm
Nome componente	XVU
Sorgente luminosa	LED, giallo
Applicazione	Automotive

## Caratteristiche tecniche

Tipo di segnalazione	Fisso
Stile assemblaggio	Montaggio cliente, fino a 5 unità
Materiale	PC (polycarbonato) V-2 conforme a UL 94
Tensione nominale di alimentazione [Us]	24 V CA/CC
Maximum power dissipation in W	2,5 W
Assorbimento di corrente	<= 50 mA
Tipo di segnalazione	Costante
Lunghezza	50 mm
Peso prodotto	0,064 kg

## Ambiente

Certificazioni prodotto	"CE"
Temperatura di stoccaggio	-40...70 °C
Grado di protezione IP	IP65
Temperatura ambiente operativa	-25...50 °C

Resistenza alle vibrazioni	2 gn
----------------------------	------

## Packing Units

Peso imballo (Kg)	0,144 kg
Altezza imballo 1	0,900 dm
Larghezza imballo 1	0,900 dm
Lunghezza imballo 1	1,300 dm

## Offer Sustainability

Stato offerta sostenibile	Prodotto Green Premium
Regolamento REACH	<a href="#">Dichiarazione REACH</a>
Direttiva RoHS UE	Conformità proattiva (prodotto al di fuori dell'ambito legale di RoHS Unione europea) <a href="#">EU RoHS Dichiarazione</a>
Senza mercurio	Sì
Informazioni esenzioni RoHS	<a href="#">Sì</a>
Regolamento RoHS della Cina	<a href="#">Dichiarazione RoHS della Cina</a>
Informazioni ambientali	<a href="#">Profilo ambientale del prodotto</a>
Profilo di circolarità	<a href="#">Informazioni sulla fine della vita</a>

## Garanzia contrattuale

Garanzia	18 mesi
----------	---------

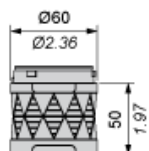
---

Unità LED illuminata

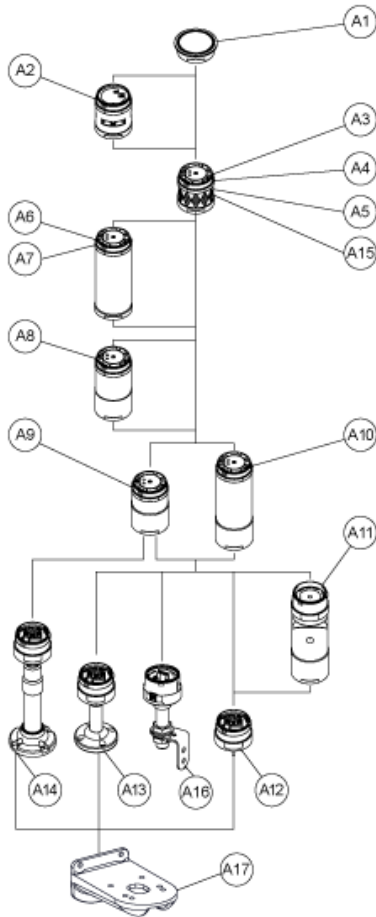
---

Dimensioni

mm  
in.



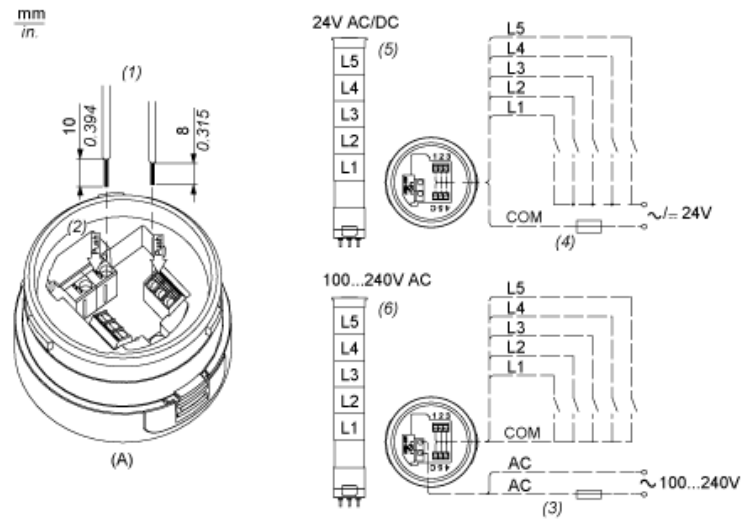
## Montaggio torretta luci modulare



Schema	Codice prodotto	Nome parte
A1	-	Coperchio superiore
	-	Coperchio superiore (Silver)
A2	XVUC9S	Unità buzzer
	XVUC9SQ	Unità buzzer (silver)
A3	XVUC23	Unità LED verdi
	XVUC24	Unità LED rossi
	XVUC25	Unità LED arancioni
	XVUC26	Unità LED blu
	XVUC27	Unità LED bianchi
	XVUC28	Unità LED gialli
A4	XVUC29	Unità LED multipli
A5	XVUC29P	Unità LED multipli, segnale impulso
A6	XVUC9V	Unità suono
A7	XVUC9VP	Unità suono, segnale impulso

Schema	Codice prodotto	Nome parte
A8	XVUC020	Estensore
	XVUC020Q	Estensore (silver)
A9	XVUC21B	Corpo CC
	XVUC21BQ	Corpo CC (silver)
A10	XVUC21M	Corpo CA NPN
	XVUC21MP	Corpo CA PNP
	XVUC21MQP	Corpo CA PNP (Silver)
A11	XVUZ06	Opzione flessibile
A12	XVUZ01	Unità di fissaggio - Montaggio diretto (3 pin)
	XVUZ01Q	Unità di fissaggio - Montaggio diretto (silver, 3 pin)
	XVUZ03	Unità di fissaggio - Montaggio diretto (2 pin)
	XVUZ04	Unità di fissaggio - Montaggio diretto (4 pin)
A13	XVUZ02	Unità di fissaggio - Piastra con asta (100 mm)
	XVUZ02Q	Unità di fissaggio - Piastra con asta (100 mm, silver)
	XVUZ400	Unità di fissaggio - Piastra con asta (400 mm)
	XVUZ800	Unità di fissaggio - Piastra con asta (800 mm)
A14	XVUZ05	Unità di fissaggio - Piastra con asta regolabile (100-385 mm)
A15	XVUC43	Unità LED verdi, lampeggianti
	XVUC44	Unità LED rossi, lampeggianti
	XVUC45	Unità LED arancioni, lampeggianti
	XVUC46	Unità LED blu, lampeggianti
	XVUC47	Unità LED bianchi, lampeggianti
	XVUC48	Unità LED gialli, lampeggianti
A16	XVUZ100T	Unità di fissaggio - Staffa metallica con asta (100 mm)
	XVUZ250T	Unità di fissaggio - Staffa metallica con asta (250 mm)
	XVUZ400T	Unità di fissaggio - Staffa metallica con asta (400 mm)
A17	XVUZ12	Piastra di fissaggio per utilizzo su supporto verticale - nera

Unità illuminate, cablaggio LED multipli e unità sonore



- (A) Unità di fissaggio
  - (1) Dimensioni del cablaggio
  - (2) Connettori a pressione
  - (3) Fusibile: 2 A, 250 V
  - (4) Fusibile: 0,5 A, 125 V
  - (5) Torretta luci modulare 24 Vca/cc
  - (6) Torretta luci modulare 100...240 Vca
- Da L1 a L5 unità LED illuminate