



Price : 16,26 EUR



Presentazione

| | |
|-------------------------------|------------------------------------|
| Gamma prodotto | Harmony XVU |
| Tipo di prodotto o componente | Modular tower light |
| Tipo di accessori | Piastra di montaggio |
| Categoria accessori | Accessori di montaggio e fissaggio |
| Nome componente | XVU |
| Diametro di montaggio | 60 mm |

Caratteristiche tecniche

| | |
|---|---|
| Number of pins | 3 |
| Supporto per montaggio | Montaggio diretto |
| Compatibilità prodotto | Parte superiore: CA body Parte superiore: CC body Parte superiore: swivel mounting support |
| Materiale | PBT (tereftalato di polibutilene) V-0 conforme a UL 94 ABS (acrilonitrile butadiene-stirene) PC (policarbonato) |
| Colore involucro | Nero |
| Collegamenti - morsetti | Push-in |
| Tensione nominale di alimentazione [Us] | 24 V CA/CC 110...240 V CA |
| Lunghezza | 17 mm |
| Peso prodotto | 0,063 kg |

Ambiente

| | |
|--------------------------------|-------------|
| Temperatura di stoccaggio | -40...70 °C |
| Temperatura ambiente operativa | -25...50 °C |
| Grado di protezione IP | IP65 |
| Certificazioni prodotto | CSA |

UL
"CE"

Packing Units

| | |
|------------------------|----------|
| Tipo unità imballo 1 | PCE |
| Num.Unità in pkg. | 1 |
| Peso imballo (Kg) | 150 g |
| Altezza imballo 1 | 9 cm |
| Larghezza imballo 1 | 9,1 cm |
| Lunghezza imballo 1 | 13,3 cm |
| Tipo unità imballo 2 | S03 |
| Numero unità imballo 2 | 24 |
| Peso imballo 2 | 4,443 kg |
| Altezza imballo 2 | 30 cm |
| Larghezza imballo 2 | 30 cm |
| Lunghezza imballo 2 | 40 cm |
| Tipo unità imballo 3 | P06 |
| Numero unità imballo 3 | 192 |
| Peso imballo 3 | 44,92 kg |
| Altezza imballo 3 | 80 cm |
| Larghezza imballo 3 | 80 cm |
| Lunghezza imballo 3 | 60 cm |

Offer Sustainability

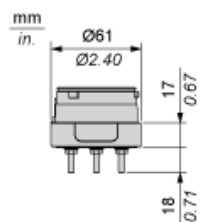
| | |
|-----------------------------|--|
| Stato offerta sostenibile | Prodotto Green Premium |
| Regolamento REACH | Dichiarazione REACH |
| Direttiva RoHS UE | Conformità proattiva (prodotto al di fuori dell'ambito legale di RoHS Unione europea) EU RoHS Dichiarazione |
| Senza mercurio | Sì |
| Informazioni esenzioni RoHS | Sì |
| Regolamento RoHS della Cina | Dichiarazione RoHS della Cina |
| Informazioni ambientali | Profilo ambientale del prodotto |
| Profilo di circolarità | Informazioni sulla fine della vita |

Garanzia contrattuale

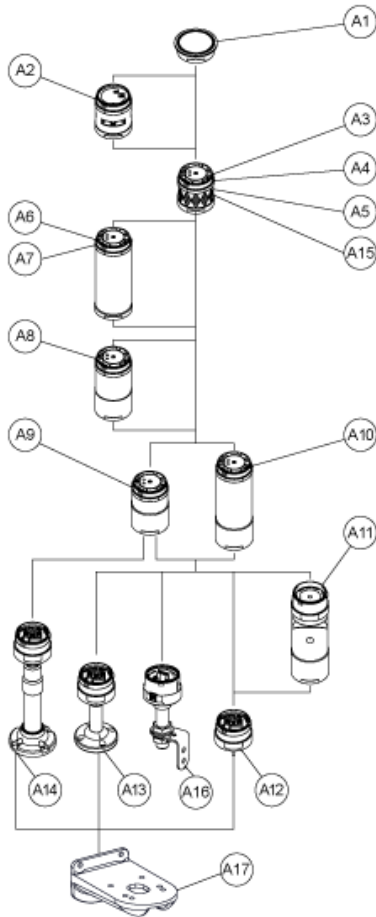
| | |
|----------|---------|
| Garanzia | 18 mesi |
|----------|---------|

Unità di fissaggio

Dimensioni



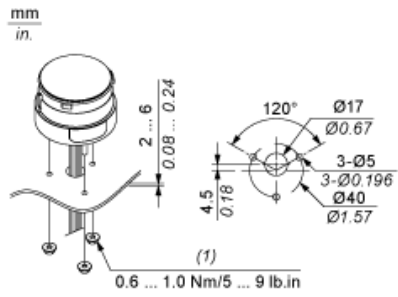
Montaggio torretta luci modulare



| Schema | Codice prodotto | Nome parte |
|--------|-----------------|-------------------------------------|
| A1 | - | Coperchio superiore |
| | - | Coperchio superiore (Silver) |
| A2 | XVUC9S | Unità buzzer |
| | XVUC9SQ | Unità buzzer (silver) |
| A3 | XVUC23 | Unità LED verdi |
| | XVUC24 | Unità LED rossi |
| | XVUC25 | Unità LED arancioni |
| | XVUC26 | Unità LED blu |
| | XVUC27 | Unità LED bianchi |
| | XVUC28 | Unità LED gialli |
| A4 | XVUC29 | Unità LED multipli |
| A5 | XVUC29P | Unità LED multipli, segnale impulso |
| A6 | XVUC9V | Unità suono |
| A7 | XVUC9VP | Unità suono, segnale impulso |

| Schema | Codice prodotto | Nome parte |
|--------|-----------------|--|
| A8 | XVUC020 | Estensore |
| | XVUC020Q | Estensore (silver) |
| A9 | XVUC21B | Corpo CC |
| | XVUC21BQ | Corpo CC (silver) |
| A10 | XVUC21M | Corpo CA NPN |
| | XVUC21MP | Corpo CA PNP |
| | XVUC21MQP | Corpo CA PNP (Silver) |
| A11 | XVUZ06 | Opzione flessibile |
| A12 | XVUZ01 | Unità di fissaggio - Montaggio diretto (3 pin) |
| | XVUZ01Q | Unità di fissaggio - Montaggio diretto (silver, 3 pin) |
| | XVUZ03 | Unità di fissaggio - Montaggio diretto (2 pin) |
| | XVUZ04 | Unità di fissaggio - Montaggio diretto (4 pin) |
| A13 | XVUZ02 | Unità di fissaggio - Piastra con asta (100 mm) |
| | XVUZ02Q | Unità di fissaggio - Piastra con asta (100 mm, silver) |
| | XVUZ400 | Unità di fissaggio - Piastra con asta (400 mm) |
| | XVUZ800 | Unità di fissaggio - Piastra con asta (800 mm) |
| A14 | XVUZ05 | Unità di fissaggio - Piastra con asta regolabile (100-385 mm) |
| A15 | XVUC43 | Unità LED verdi, lampeggianti |
| | XVUC44 | Unità LED rossi, lampeggianti |
| | XVUC45 | Unità LED arancioni, lampeggianti |
| | XVUC46 | Unità LED blu, lampeggianti |
| | XVUC47 | Unità LED bianchi, lampeggianti |
| | XVUC48 | Unità LED gialli, lampeggianti |
| A16 | XVUZ100T | Unità di fissaggio - Staffa metallica con asta (100 mm) |
| | XVUZ250T | Unità di fissaggio - Staffa metallica con asta (250 mm) |
| | XVUZ400T | Unità di fissaggio - Staffa metallica con asta (400 mm) |
| A17 | XVUZ12 | Piastra di fissaggio per utilizzo su supporto verticale - nera |

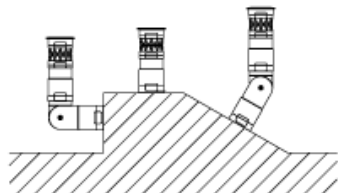
Montaggio torretta luci modulare



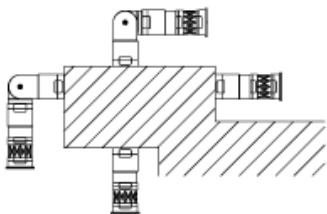
(1) Dadi M4 x 3 (fissati)

Montaggio con opzione flessibile

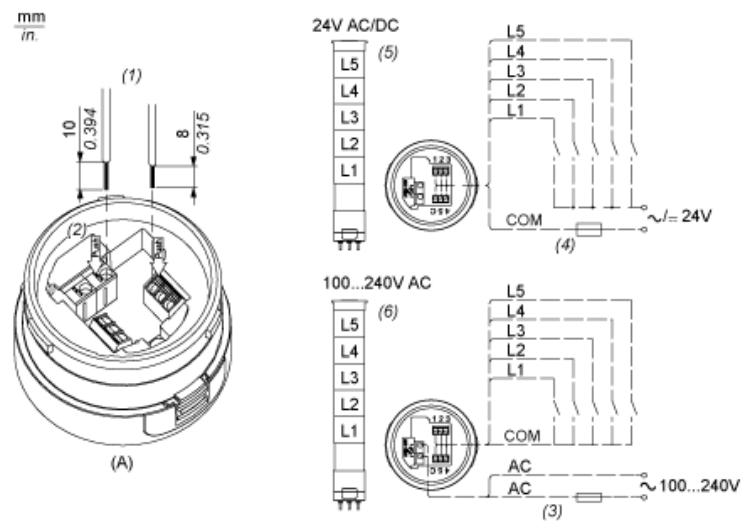
Montaggio consigliato



Montaggio non consigliato



Unità illuminate, cablaggio LED multipli e unità sonore



- (A) Unità di fissaggio
 - (1) Dimensioni del cablaggio
 - (2) Connettori a pressione
 - (3) Fusibile: 2 A, 250 V
 - (4) Fusibile: 0,5 A, 125 V
 - (5) Torretta luci modulare 24 Vca/cc
 - (6) Torretta luci modulare 100...240 Vca
- Da L1 a L5 unità LED illuminate