

Price : 32,13 EUR



Presentazione

Gamma prodotto	Harmony XVU
Tipo di prodotto o componente	Modular tower light
Tipo di accessori	Piastra di fissaggio
Categoria accessori	Accessori di montaggio e fissaggio
Nome componente	XVU
Diametro di montaggio	60 mm

Caratteristiche tecniche

Altezza polo	400 mm
Supporto per montaggio	Plate with pole
Compatibilità prodotto	Parte superiore: CA/CC body
Materiale	PBT (tereftalato di polibutilene) V-0 conforme a UL 94 ABS (acrilonitrile butadiene-stirene) PC (policarbonato) Alluminio
Colore involucro	Nero
Collegamenti - morsetti	Push-in
Tensione nominale di alimentazione [Us]	24 V CA/CC 110...240 V CA
Lunghezza	417 mm
Peso prodotto	0,236 kg

Ambiente

Temperatura di stoccaggio	-40...70 °C
Temperatura ambiente operativa	-25...50 °C
Grado di protezione IP	IP65
Certificazioni prodotto	UL CSA "CE"

Packing Units

Peso imballo (Kg)	0,564 kg
Altezza imballo 1	0,900 dm
Larghezza imballo 1	0,910 dm
Lunghezza imballo 1	5,670 dm

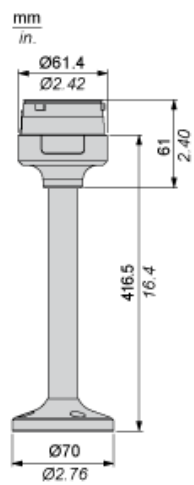
Offer Sustainability

Direttiva RoHS UE	Conformità EU RoHS Dichiarazione
Senza mercurio	Sì
Informazioni esenzioni RoHS	Sì
Regolamento RoHS della Cina	Dichiarazione RoHS della Cina
WEEE	Nei mercati dell'Unione Europea il prodotto deve essere smaltito in base a un metodo differenziato specifico e non tra i normali rifiuti.

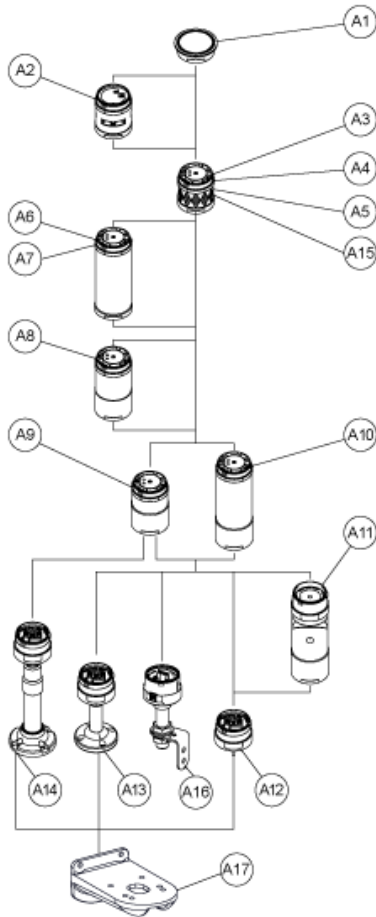
Garanzia contrattuale

Garanzia	18 mesi
----------	---------

Unità di fissaggio - Piastra con asta



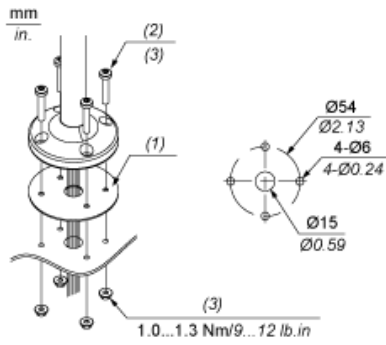
Montaggio torretta luci modulare



Schema	Codice prodotto	Nome parte
A1	-	Coperchio superiore
	-	Coperchio superiore (Silver)
A2	XVUC9S	Unità buzzer
	XVUC9SQ	Unità buzzer (silver)
A3	XVUC23	Unità LED verdi
	XVUC24	Unità LED rossi
	XVUC25	Unità LED arancioni
	XVUC26	Unità LED blu
	XVUC27	Unità LED bianchi
	XVUC28	Unità LED gialli
A4	XVUC29	Unità LED multipli
A5	XVUC29P	Unità LED multipli, segnale impulso
A6	XVUC9V	Unità suono
A7	XVUC9VP	Unità suono, segnale impulso

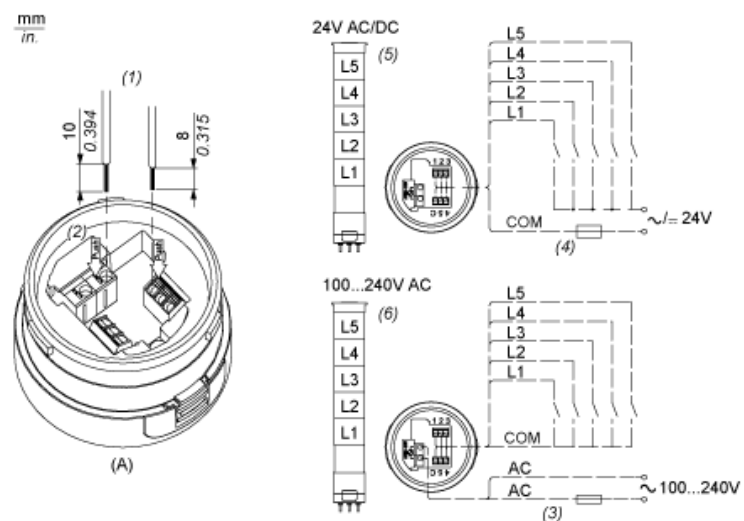
Schema	Codice prodotto	Nome parte
A8	XVUC020	Estensore
	XVUC020Q	Estensore (silver)
A9	XVUC21B	Corpo CC
	XVUC21BQ	Corpo CC (silver)
A10	XVUC21M	Corpo CA NPN
	XVUC21MP	Corpo CA PNP
	XVUC21MQP	Corpo CA PNP (Silver)
A11	XVUZ06	Opzione flessibile
A12	XVUZ01	Unità di fissaggio - Montaggio diretto (3 pin)
	XVUZ01Q	Unità di fissaggio - Montaggio diretto (silver, 3 pin)
	XVUZ03	Unità di fissaggio - Montaggio diretto (2 pin)
	XVUZ04	Unità di fissaggio - Montaggio diretto (4 pin)
A13	XVUZ02	Unità di fissaggio - Piastra con asta (100 mm)
	XVUZ02Q	Unità di fissaggio - Piastra con asta (100 mm, silver)
	XVUZ400	Unità di fissaggio - Piastra con asta (400 mm)
	XVUZ800	Unità di fissaggio - Piastra con asta (800 mm)
A14	XVUZ05	Unità di fissaggio - Piastra con asta regolabile (100-385 mm)
A15	XVUC43	Unità LED verdi, lampeggianti
	XVUC44	Unità LED rossi, lampeggianti
	XVUC45	Unità LED arancioni, lampeggianti
	XVUC46	Unità LED blu, lampeggianti
	XVUC47	Unità LED bianchi, lampeggianti
	XVUC48	Unità LED gialli, lampeggianti
A16	XVUZ100T	Unità di fissaggio - Staffa metallica con asta (100 mm)
	XVUZ250T	Unità di fissaggio - Staffa metallica con asta (250 mm)
	XVUZ400T	Unità di fissaggio - Staffa metallica con asta (400 mm)
A17	XVUZ12	Piastra di fissaggio per utilizzo su supporto verticale - nera

Montaggio torretta luci modulare



- (1) Guarnizione
- (2) Viti x 4 (non fissate)
- (3) M5 x (spessore+10 mm /0,39 in.)

Unità illuminate, cablaggio LED multipli e unità sonore



- (A) Unità di fissaggio
 - (1) Dimensioni del cablaggio
 - (2) Connettori a pressione
 - (3) Fusibile: 2 A, 250 V
 - (4) Fusibile: 0,5 A, 125 V
 - (5) Torretta luci modulare 24 Vca/cc
 - (6) Torretta luci modulare 100...240 Vca
- Da L1 a L5 unità LED illuminate